



CITROËN C5 X i C5 X PLUG-IN HYBRID



CENY	PLN brutto	PLUS	MAX
MHEV 48V			
HYBRID 136KM 8DCT6		193 800 zł	-
PLUG-IN HYBRID (PHEV)			
PHEV 180 8-EAT8		236 300 zł	247 500 zł
PHEV 225 8-EAT8		-	249 000 zł
UMOWY SERWISOWE			
PRZEDŁUŻONA OCHRONA Naprawa i bezpłatna wymiana części wadliwych + Assistance		cena już od 540	
PRZEGLĄDY PLUS Bezpłatne przeglądy okresowe + Assistance		cena już od 963	
PEŁNA OBSŁUGA Naprawa i bezpłatna wymiana części wadliwych + przeglądy okresowe + Assistance		cena już od 2845	
PEŁNA OBSŁUGA PLUS Naprawa i bezpłatna wymiana części wadliwych + przeglądy okresowe + pojazd zastępczy + wymiana części ulegających zużyciu + Assistance		cena już od 3521	

EAT8 – automatyczna skrzynia biegów EAT o 8 przełożeniach S&S – system Stop & Start MHEV – (Mild Hybrid Electric Vehicle) – łagodny układ hybrydowy 8-DCT6 – (Dual Clutch Transmission) – zelektryfikowana dwusprzęgłowa 6-przełożeniowa skrzynia biegów

Wszystkie ceny zawarte w niniejszym cenniku są rekomendowanymi cenami detalicznymi brutto, zawierającymi opłatę za transport samochodu, podatek VAT oraz podatek akcyzowy zależny od typu homologacji i od pojemności silnika. Citroën zastrzega sobie prawo wprowadzania bez uprzedzenia zmian parametrów technicznych i wyposażenia pojazdów oferowanych na rynku polskim. Podane w cenniku informacje nie są ofertą handlową w rozumieniu art. 66 Kodeksu Cywilnego. W wypadku sprzedaży konsumenckiej zawarte w tym cenniku informacje nie stanowią zapewnienia w rozumieniu art. 4 ust. 3 ustawy o szczególnych warunkach sprzedaży konsumenckiej i nie stanowią opisu towaru w rozumieniu art. 4 ust. 2 ustawy o sprzedaży konsumenckiej. Indywidualne uzgodnienia właściwości pojazdu następują w umowie jego sprzedaży. Cena cennikowa staje się elementem umowy z konsumentem w chwili indywidualnego ustalania treści tej umowy.

UWAGA: niektóre elementy wyposażenia opcjonalnego mogą się wykluczać lub być ze sobą powiązane. Pełna lista wyposażenia seryjnego oraz opcjonalnego dostępna w autoryzowanych punktach sprzedaży.

CENNIK

WAŻNY OD PAŹDZIERNIKA 2024

Produkcja od listopada 2024

nothing
moves us
like Citroën

Pieczętka Autoryzowanego Dystrybutora

CITROËN C5 X i C5 X Plug-in Hybrid ELEMENTY WYPOSAŻENIA

KOD	SPECYFIKA PHEV	PLUS	MAX
DLZ01	Wbudowana ładowarka pokładowa 3,7 kW, * tylko dla PHEV	(S)*	(S)*
DLZ02	Wbudowana ładowarka pokładowa 7,4 kW, * tylko dla PHEV	2000	2000
DNG39	Kabel do ładowania typ mode 2 (do ładowania domowego 8A), * tylko dla PHEV	(S)*	(S)*
D7S02	Kabel do ładowania typ mode 3 (do ładowania przy użyciu wallbox 32A), * tylko dla PHEV, wyklucza opcję DNG39	1500	1500
KOD	ZAWIESZENIE		
DVU07	Zawieszenie z progresywnymi ogranicznikami hydraulicznymi PHC (przód i tył) - Progressive Hydraulic Cushions (PHC) TM	S	-
DVU08	Aktywne zawieszenie Progressive Hydraulic Cushions (PHC) TM + AMVAR, * standard dla PHEV	(S)*	(S)*
KOD	KOŁA		
DZHC2	19" felgi aluminiowe Aero X o średnicy 720 mm - dwukolorowe, lakierowane w kolorze „Onyx Black”, wstawki aero w kolorze „Onyx Black”, opony 205/55 R19	S	S
DLV02	Zestaw naprawczy do opon	0	0
DRS19	Przygotowanie do montażu koła zapasowego - ** niedostępne dla PHEV	100**	-
	Czujniki ciśnienia w oponach	S	S
KOD	SZYBY		
	Elektrycznie sterowane szyby przednie i tylne	S	S
DVD10	Szyby tylne przyciemniane	S	-
DSO10	Szyby przednie akustyczne + tylne przyciemniane (* tylko dla silnika MHEV)	S*	-
DSO20	Przednie i tylne szyby akustyczne + Szyby tylne przyciemniane + Dekor ozdobny szyby słupka C	-	S
KOD	ZDERZAKI		
DPDGI	Chromowane wykończenie na tylnym zderzaku	S	S
KOD	KOLORY NADWOZIA		
M09V	Noir Perla Nera, lakier czarny metaliczny	3100	3100
M6N9	Blanc Nacré, lakier biały perłowy	3900	3900
M0KL	Gris Amazonite, lakier szaro-brązowy metaliczny	3100	3100
M0VL	Gris Platinum, lakier szary metaliczny	3100	3100
M06L	Bleu Eclipse, lakier granatowy metaliczny	S	S
JD20	Dach w kolorze czarnym	1700	1700
KOD	LUSTERKA ZEWNĘTRZNE		
DHU13	Elektrycznie sterowane, podgrzewane lusterka zewnętrzne, składane elektrycznie, zintegrowany kierunkowskaz LED, oświetlenie powitalne LED (DHU13 + DY145)	S	-
DHU24	Elektrycznie sterowane, podgrzewane lusterka zewnętrzne, składane elektrycznie, zintegrowany kierunkowskaz LED, oświetlenie powitalne LED, kamera VP3 (DHU24 + DY169)	-	S
KOD	OŚWIETLENIE ZEWNĘTRZNE		
DLA10	Reflektory Eco LED + światła do jazdy dziennej LED	S	S
DPR04	Przednie światła przeciwmgielne LED	S	S
	Automatyczne włączanie/wyłączanie reflektorów	S	S
	Automatyczne oświetlenie powitalne/pożegnalne	S	S
	Kierunkowskazy przednie LED	S	S
DQL02	Tylne lampy LED	S	S
KOD	KIEROWNICA	PLUS	MAX
DVH37	Wielofunkcyjna kierownica obszyta skórą Mistral	S	-
DVH29	Wielofunkcyjna kierownica obszyta skórą Mistral, podgrzewana, z funkcją wykrywania rąk (DVH29 + DI301) P - element pakietu zimowego	P	S
	Elektryczne wspomaganie kierownicy	S	S
	Manualna regulacja kolumny kierownicy (w dwóch płaszczyznach)	S	S
	Łopatki do manualnej zmiany biegów przy kierownicy	S	S
KOD	ZEGARY		
DGM62	Cyfrowy zestaw wskaźników kierowcy, ekran 7" TFT	S	S
DYB01	Wyświetlacz projekcyjny eHUD, wyświetlanie informacji na szybie czołowej	S	S
KOD	KLIMATYZACJA		
DRE07	Automatyczna klimatyzacja 2-strefowa	S	S

S - Standard

- - Nie występuje

200 - Cena opcji brutto

P - Opcja dostępna w pakiecie z inną opcją

ND - Chwilowo niedostępne

CITROËN C5 X i C5 X Plug-in Hybrid ELEMENTY WYPOSAŻENIA

KOD	LUSTERKO WEWNĘTRZNE		
DRL06	Bezramowe elektrochromatyczne lusterko wewnętrzne	S	S
KOD	OŚWIETLENIE WEWNĘTRZNE		
	Oświetlenie kabiny, z przodu dwie diody LED, z tyłu dioda LED, dwa światła do czytania	S	S
	Oświetlenie LED schowka pasażera, schowków konsoli centralnej, bagażnika	S	S
	Opuszczane osłony przeciwsłoneczne z lusterkami i oświetleniem LED w pierwszym rzędzie	S	S
KOD	STYL WYKOŃCZENIA		
	Próg bagażnika Inox	-	S
DCB08	Zwijana pokrywa bagażnika montowana na klapie bagażnika	S	S
DYE02	Aluminiowy podnózek kierowcy oraz nakładki na pedały	-	S
	Podłoga bagażnika z szynami, * standard dla PHEV	S*	S*
KOD	WYKOŃCZENIE DESKI ROZDZIELCZEJ		
DENJX	Środkowa część deski rozdzielcza czarny Mistral, panel górny konsoli środkowej błyszczący czarny + srebrne elementy dekoracyjne na desce rozdzielczej i drzwiach przednich	S	-
DENJZ	Środkowa część deski rozdzielcza czarny Mistral, panel górny konsoli środkowej srebrny + decory drewnopodobne na desce rozdzielczej i drzwiach przednich	-	S
DENKA	Środkowa część deski rozdzielcza jasna Adamantium, panel górny konsoli środkowej srebrny + decory drewnopodobne na desce rozdzielczej i drzwiach przednich, ** standard jeżeli tapicerka płatna (B0RFD)	(S)**	(S)**
KOD	TAPICERKI		
L7FZ	Kompozycja Metropolitan Grey: Czarna Skóra / Czarny TEP / Szary TEP Siedzenia Citroën Advanced Comfort (B0PL7 + B0RFZ)	S	-
LRFX	Kompozycja Hype Black: Skóra w kolorze czarnym z przeszyciem w „szewrony” łączona z czarną tkaniną z efektem skóry, Zawiera dywaniki podłogowe Siedzenia Citroën Advanced Comfort (B0PLR + B0RFX)	-	S
LRFD	Kompozycja Hype Adamantium: Połączenie skóry w kolorze czarnym z przeszyciem w „szewrony” z czarną tkaniną z efektem skóry oraz skóra Adamantium łączona z tkaniną z efektem skóry Adamantium Siedzenia Citroën Advanced Comfort® Zawiera dywaniki podłogowe (B0PLR + B0RFD)	10 000	2900
KOD	SIEDZENIA		
DWADR	Fotele przednie sterowane manualnie (regulacja wzdłużna, regulacja pochylenia oparcia, regulacja wysokości, zagłówki z regulacją wysokości), mechaniczna regulacja podparcia lędźwiowego fotela kierowcy	S	-
DWAED	Pakiet Winter: Fotele przednie podgrzewane, wielofunkcyjna kierownica obszyta skórą Mistral, podgrzewana, z funkcją wykrywania rąk (DVH29 + DI301), podgrzewana szyba przednia.	2100	-
DWAET	Fotel kierowcy sterowany elektrycznie plus pamięć ustawień, plus pneumatyczna regulacja odcinka lędźwiowego Fotel kierowcy sterowany elektrycznie plus pneumatyczna regulacja odcinka lędźwiowego fotele przednie podgrzewane * standard jeżeli tapicerka płatna Hype Black B0RFX	-	(S)*
DWAey	Fotel kierowcy sterowany elektrycznie plus pamięć ustawień, plus pneumatyczna regulacja odcinka lędźwiowego Fotel kierowcy sterowany elektrycznie plus pneumatyczna regulacja odcinka lędźwiowego z możliwością sterowania z tylnego miejsca fotele przednie podgrzewane i wentylowane z funkcją masażu * standard jeżeli płatna tapicerka Hype Adamantium B0RFD	(S)*	(S)*
	Kieszenie w oparciach foteli przednich	S	S
	Kanapa tylna składana w proporcji 40/60, z podłokietnikiem centralnym i otworem na długie przedmioty, trzy zagłówki	S	S
DAU02	Tylny środkowy podłokietnik z otworem na długie przedmioty	S	S
DAK06	2-kierunkowe zagłówki przednie	S	-
DAK07	4-kierunkowe zintegrowane ustawienia przednich zagłówek, * standard w przypadku płatnych tapicerek	(S)*	S
KOD	DOSTĘP I URUCHOMIENIE SILNIKA		
DYD07	Bezkluczkowy, zbliżeniowy dostęp i uruchamianie pojazdu ADML	S	S
	Elektroniczny selektor ustawienia skrzyni biegów w konsoli centralnej	S	S
DMO02	Automatyczna kłapa bagażnika + dostęp do bagażnika bez użycia rąk i zamykanie (ruch stopy pod zderzakiem) DMO02 + DD501	-	S
KOD	AUTOMATYCZNE ŚWIATŁA I WYCIERACZKI		
DNB08	Wycieraczki automatyczne (czujnik deszczu), spryskiwacze wbudowane	S	S
DYQ02	Automatyczne włączanie/wyłączanie reflektorów + HBA - asystent światła drogowych - automatyczne przełączanie między światłami drogowymi i mijania	S	S

S - Standard

- - Nie występuje

200 - Cena opcji brutto

P - Opcja dostępna w pakiecie z inną opcją

ND - Chwilowo niedostępne

CITROËN C5 X i C5 X Plug-in Hybrid ELEMENTY WYPOSAŻENIA

KOD	SZYBA PRZEDNIA		
DLW02	Podgrzewana szyba przednia P - element pakietu zimowego	P	1400
KOD	WSPOMAGANIE PARKOWANIA		
D1G07	Visio Park 1: Przednie i tylne czujniki parkowania + kamera 180°	S	-
D1G18	Visio Park 3: Przednie i tylne czujniki parkowania + kamera 360°	-	S
KOD	BEZPIECZEŃSTWO I WSPOMAGANIE PROWADZENIA		
DZVL9	Highway Driver Assist: Active Safety Brake 2.0 (kamera & radar) System monitorowania uwagi kierowcy System ostrzegania o ryzyku kolizji Przypominanie o przerwie w podróży System automatycznego hamowania awaryjnego Ogranicznik prędkości i tempomat Alarm niezapięcia pasów bezpieczeństwa kierowcy i pasażerów Automatyczne reflektory i asystent świateł drogowych Adaptacyjny tempomat z funkcją Stop & Go System utrzymywania pasa ruchu Rozpoznawanie znaków drogowych i zalecenia dotyczące prędkości	S	-
DZVL5	Highway Driver Assist 2.0: Active Safety Brake 2.0 (kamera & radar) System monitorowania uwagi kierowcy System ostrzegania o ryzyku kolizji Przypominanie o przerwie w podróży System automatycznego hamowania awaryjnego Ogranicznik prędkości i tempomat Alarm niezapięcia pasów bezpieczeństwa kierowcy i pasażerów Automatyczne reflektory i asystent świateł drogowych Adaptacyjny tempomat z funkcją Stop & Go System utrzymywania pasa ruchu Ostrzeżenie o ruchu poprzecznym System monitorowania martwego pola o dalekim zasięgu Półautomatyczny asystent zmiany pasa ruchu Rozpoznawanie znaków drogowych Zalecenia dotyczące dozwolonej prędkości wyświetlane z wyprzedzeniem	-	S
	System wspierający prowadzenie podczas jazdy z przyczepą TSM (Trailer Sway Mitigation)	S	S
	Elektryczny hamulec postojowy	S	S
	Asystent ruszania pod górę (HSA)	S	S
	Elektroniczny program stabilizacji/kontrola trakcji	S	S
	Poduszki powietrzne kierowcy i pasażera z przodu (z opcją dezaktywacją poduszki powietrznej pasażera z przodu)	S	S
	Boczne przednie poduszki powietrzne	S	S
	Boczne kurtyny powietrzne w obu rzędach siedzeń	S	S
	Aktywna maska (ochrona pieszych)	S	S
	Uchwyty Isofix, na dwóch skrajnych miejscach tylnej kanapy	S	S
KOD	MULTIMEDIA	PLUS	MAX
ZJ44 + LX46	System multimedialny IVI High z nawigacją 3D, ekran dotykowy 12", Bluetooth, system nagłośnienia Arkamys, bezprzewodowa funkcja MirrorScreen (Android Auto, Apple Carplay), obsługa poleceń głosowych, system połączenia awaryjnego e-call/b-call, antena dachowa typu „płetwa rekina”	S	S
	System audio, 8 głośników (po 2 głośniki niskotonowe oraz 2 głośniki wysokotonowe z przodu i z tyłu)	S	S
	Tuner radia cyfrowego DAB	S	S
D5N08	Przednie gniazdo USB ładowanie i przesył danych typu C type + przednie gniazdo ładowania USB typ C + dwa gniazda ładowania typu C z tyłu	S	S
DE301	Bezprzewodowa ładowarka do smartfona	S	S
D6F03	System audio HiFi 8 głośników (po 2 głośniki niskotonowe oraz 2 głośniki wysokotonowe z przodu i z tyłu), subwoofer oraz dodatkowy głośnik w desce rozdzielczej	-	2500

S - Standard

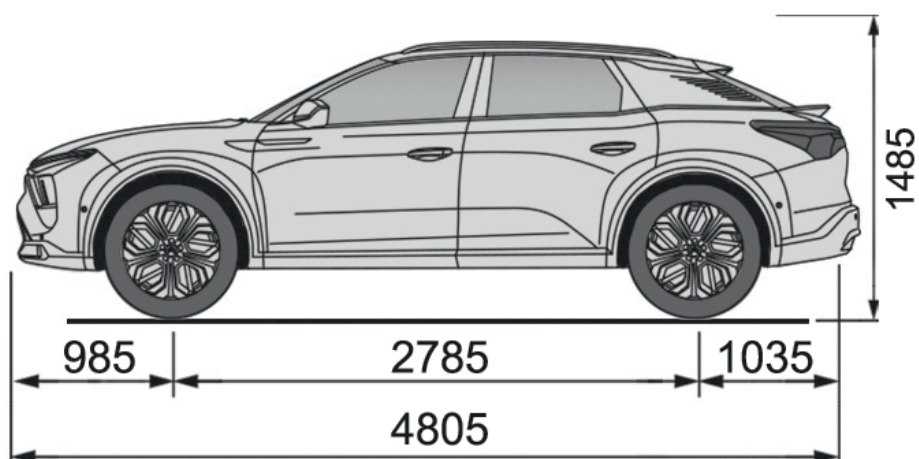
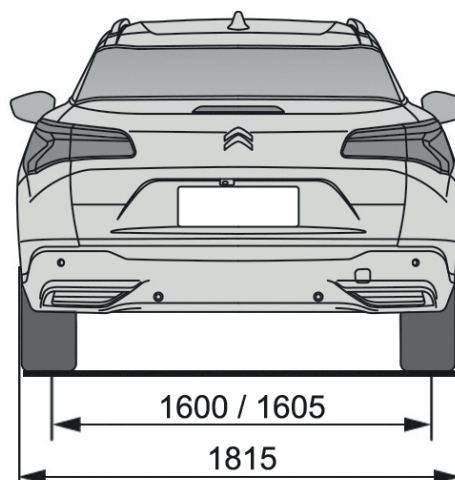
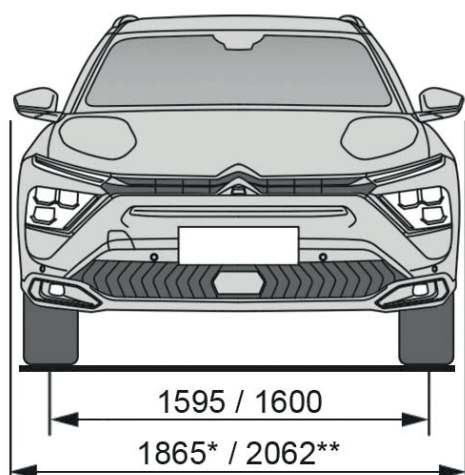
-- Nie występuje

200 - Cena opcji brutto

P - Opcja dostępna w pakiecie z inną opcją

ND - Chwilowo niedostępne

CITROËN C5 X i C5 X Plug-in Hybrid WYMIARY



Wartości podane w milimetrach * Wymiar ze złożonymi lusterkami ** Wymiar z rozłożonymi lusterkami

CITROËN C5 X i C5 X Plug-in Hybrid PARAMETRY TECHNICZNE

SILNIKI	HYBRID 136KM ̈EDT6	PHEV 180 ̈E-EAT8	PHEV 225 ̈E-EAT8
Typ	Benzynowy doładowany, bezpośredni wtrysk paliwa pod wysokim ciśnieniem	Benzynowy doładowany, bezpośredni wtrysk paliwa pod wysokim ciśnieniem, silnik elektryczny	
Liczba cylindrów - Liczba zaworów	3 - 12	4 - 16	4 - 16
Pojemność skokowa (cm ³)	1199	1598	1598
Moc maks. w kW (KM) przy obr/min	100 (136) / 5500	110 (150) / 6 000	133 (181) / 6 000
Moment obrotowy maks. w Nm przy obr/min	230 / 1750	300 / 3 000	
Norma emisji spalin	6.4	6.4	6.4
SILNIK ELEKTRYCZNY			
Moc maks. w kW (KM) przy obr/min (łącznie)	21 (15,6)	81 (110) / 2 500	81 (110) / 2 500
Moment obrotowy maks. w Nm przy obr/min (łącznie)	55	320 / 500 - 2 500	320 / 500 - 2 500
Pojemność baterii litowo-jonowej (KWh)	0,89	12,4	14,2
Zasięg średnio wg. WLTP do (km)	ok 1 km	62	64
Czas ładowania 0 - 100% standardowe gniazdo	-	7h05	
Czas ładowania 0 - 100% gniazdo typu Green' Up	-	3h55	
Czas ładowania 0 - 100% Wallbox (16A)	-	3h25	
Czas ładowania 0 - 100% Wallbox (32A)	-	1h40	
UKŁAD HYBRYDOWY PLUG-IN			
Moc maks. w kW (KM)	-	133 (180)	165 (225)
Moment obrotowy maks. w Nm	-	360	360
SKRZYNIA BIEGÓW			
Rodzaj (liczba przełożeń)	Dwusprzęgłowa Automatyczna (6)	Automatyczna (8)	Automatyczna (8)
UKŁAD KIEROWNICZY			
Średnica zawracania między krawężnikami (m)	10,5	10,5	10,5
ZAWIESZENIE - HAMULCE - OPONY			
Zawieszenie	Przednia oś - kolumny McPhersona / Tylne oś - belka skrętna		
Hamulce przednie / tylne	Hamulce tarczowe z przodu oraz tyłu		
Opony	205/55 R19	205/55 R19	205/55 R19
LICZBA MIEJSC	5		
POJEMNOŚĆ BAGAŻNIKA wg normy VDA (litry)			
Pod półką / do dachu ze złożoną kanapą	545 / 1640	485 / 1580	485 / 1580
MASY (kg) (1)			
Minimalna masa własna	1516	1722	1722
Dopuszczalna masa całkowita	1990	2185	2185
Ładowność	474	463	463
Masa przyczepy bez hamulca	750	750	
Masa przyczepy z hamulcem	1310	1350	
Dopuszczalna masa zespołu pojazdów	3300	3535	
OSIĄGI (bez pasażerów)			
Prędkość maksymalna (km/h)	205	233 / 135 (tryb elektryczny)	233 / 135 (tryb elektryczny)
0 - 100 km/h (sek.)	9,7	8,3	7,8
ZUŻYCIE PALIWA WLTP (w litrach / 100 km)			
Cykl niski (l/100 km) / (g/km)	4,6 - 4,6	8,8 - 8,8	8,2 - 8,3
Cykl średni (l/100 km) / (g/km)	4,9 - 4,9	5,7 - 5,7	5,8 - 5,9
Cykl wysoki (l/100 km) / (g/km)	4,6 - 4,6	5,5 - 5,6	5,6 - 5,7
Cykl bardzo wysoki (l/100 km) / (g/km)	6,0 - 6,0	6,7 - 6,8	6,8 - 6,8
Cykl mieszany (l/100 km)	5,1 - 5,2	1,4 - 1,4 (*)	1,4 - 1,4 (*)
Emisja CO ₂ wartość uśredniona (g/km), (*) tryb hybrydowy	116 - 117	32 - 33 (*)	32 - 33 (*)
POJEMNOŚĆ ZBIORNIKA PALIWA I BATERII TRAKCYJNEJ			
Benzyna bezołowiowa 95 RON lub 98 RON (w litrach)	53	43	43
Energia elektryczna (kWh)	-	12,4	12,4
Zasięg w trybie elektrycznym (km)	-	62	63

(1) Masa może się zmieniać w zależności od wyposażenia dodatkowego.

* Podane wartości zużycia paliwa i emisji CO₂ są zmierzone na podstawie procedury WLTP zgodnie z przepisami prawa europejskiego, w tym Rozporządzenia (UE) 2017/1151 i Rozporządzenia wykonawczego Komisji (UE) 2017/1153. Od 1 września 2018 r. nowe samochody są homologowane zgodnie ze światową zharmonizowaną procedurą badania samochodów osobowych i lekkich samochodów dostawczych (WLTP). Nowa procedura badań pozwala uzyskać bardziej realistyczne wyniki zużycia paliwa i emisji CO₂. Procedura WLTP zastąpiła dotychczasową europejską procedurę homologacyjną (NEDC). Z uwagi na warunki pomiarów, które lepiej oddają rzeczywiste warunki eksploatacji pojazdów wartości zużycia paliwa i emisji CO₂ uzyskane zgodnie z procedurą WLTP mogą być w wielu przypadkach wyższe od uzyskanych na podstawie protokołu NEDC. Podane wartości zużycia paliwa i emisji CO₂ mogą się różnić od rzeczywistych w zależności od wyposażenia danego pojazdu, w tym wyposażenia dostępnego w opcji lub jako akcesoria fabryczne oraz typu opon. Zużycie paliwa i emisja CO₂ zależy również od warunków użytkowania samochodu w tym m.in. pogody, indywidualnego stylu jazdy kierowcy i obciążenia pojazdu. Tabele pokazują wartości od najniższych do najwyższych, uzyskane z uwzględnieniem wyposażenia dodatkowego pojazdu. Wszystkie informacje były aktualne w momencie publikacji materiału. Stellantis Polska Sp. z o.o. oraz Dealerzy marki Citroën zastrzegają sobie prawo do zmian specyfikacji produktów.

* Podane wartości zasięgu i zużycia energii elektrycznej są zgodne z procedurą badania WLTP obowiązującą od 1 września 2018 r., na podstawie której są homologowane nowe samochody. Podane wartości mogą się różnić w zależności od realnych warunków użytkowania i czynników takich jak: prędkość, oczekiwany komfort termiczny w kabinie, styl jazdy, temperatura otoczenia. Czas ładowania zależy przede wszystkim od mocy zainstalowanej ładowarki w samochodzie, rodzaju kabla do ładowania, jak również od rodzaju i mocy wybranej stacji ładowania. Szczegółowe informacje można uzyskać w najbliższym punkcie sprzedaży. Więcej informacji można uzyskać na stronie internetowej: <https://www.citroen.pl>